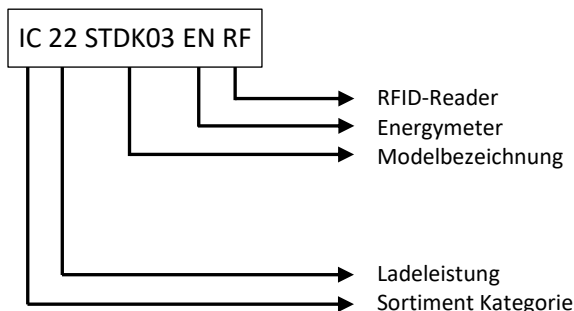


Datenblatt

Wallbox 16-22kW

Art.Nr.: ICxxSTDK03xxxx



Optional
Optional
MBK01-MobileCharger, PTK-PortableCharger,
Optional auch mit CEE-Stecker:
STDK01-HomeCharger, STDK02-AllroundCharger
STDK03-AdvancedCharger
11 / 22kW
InnoCharge

Stecker	Type 2 - IEC 62196
Maximale Stromstärke	16 A/32A, Kabel: 5 x 2,5 mm ² / 5 x 6 mm ²
Gleichstromschutz (Typ B) eingeschlossen	JA
Nutzerschnittstelle	Modbus TCP / Ethernet-UDP opt. OCPP
Netzwerk LAN / WLAN	RJ45 IEEE 802.3u 802.11b/g/n 2,4GHz / Frequenzband 2412-2472Mhz
Überspannungskategorie	CAT III
Lagertemperatur	-40 °C bis +70 °C
RCCB / ICCB	Interner Fehlerstrom-Schutzschalter (RCCB / ICCB) - IEC 62955
Nennfrequenz	50 Hz / 60 Hz
Schutzart	IP54 / IK08
Betriebstemperatur	-25 °C bis +40 °C
Eingangsspannung	400 V AC ± 10 % (3P)
Enthaltene Funktionen	Power Sharing Smart Eco-Mode for PV-System
Dimensionen	400x210x90mm
Standby (blaue LED)	~1W
Maximale Leistung	11kW / 22kW
Lademodus	IEC 61851-1 Control-Pilot-PWM-Kommunikation
Informationen zum Ladestatus	LED Blau - Standby / Betriebsbereit LED Rot - Fehler / Error LED Grün - Ladebetrieb
Kabellänge	5m